

Horizontal Flowrapper **PFM Zephyr**

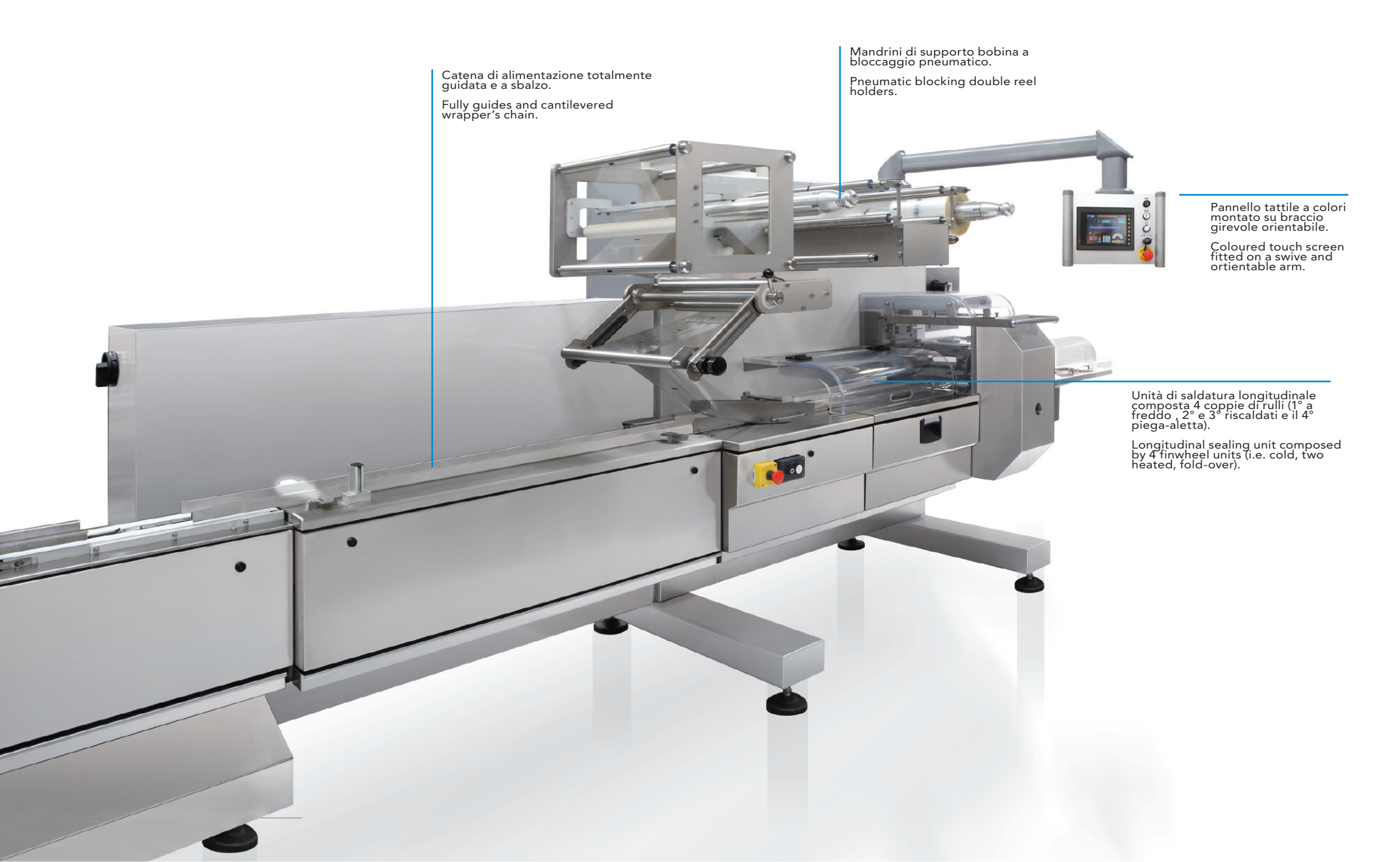
# PFM Zephyr

## PFM Zephyr: Confezionatrice Orizzontale Completamente Elettronica

Confezionatrice orizzontale totalmente elettronica per medie velocità progettata con una struttura a sbalzo con piastra di separazione prodotto/motorizzazioni per operazioni multiturno. La confezionatrice è completa di una serie di sistemi di caricatori per alimentazioni automatica per prodotti da forno e a base di cioccolato.

## PFM Zephyr: Fully Electronic Wrapping Machine

Totally electronic horizontal wrapper for medium speed designed with cantilevered main frame and vertical plate for complete separation product/drive elements to run on multi-shift operations. The wrapper is complete with a series of loaders for the automatic feeding of bakery and chocolate products.



Catena di alimentazione totalmente guidata e a sbalzo.  
Fully guides and cantilevered wrapper's chain.

Mandri di supporto bobina a bloccaggio pneumatico.  
Pneumatic blocking double reel holders.

Pannello tattile a colori montato su braccio girevole orientabile.  
Coloured touch screen fitted on a swive and orientable arm.

Unità di saldatura longitudinale composta 4 coppie di rulli (1° a freddo, 2° e 3° riscaldati e il 4° piega-aletta).  
Longitudinal sealing unit composed by 4 finwheel units (i.e. cold, two heated, fold-over).

# PFM Zephyr: Fully Electronic

# PFM Zephyr



## CARICATORE A PISTONE PER BISCOTTI

Caricatore a spintori meccanici a 2 assi servo-motorizzati con movimenti in/out controllati da camma su eccentrici in modo da ottenere tempi d'intervento differenziati.

## SHUTTLE FEEDER FOR BISCUITS

2-axis shuttle feeder completely servo driven with mechanical pusher with in/out movements driven by cam on eccentrics in order to obtain differentiated intervention time.



## CARICATORE A GRAVITA' PER BISCOTTI

Canali a gravità per il caricamento prodotto ognuno completi di guide laterali ed altezza regolabile per il corretto trasporto del prodotto dai naselli della catena d'alimentazione della confezionatrice.

## GRAVITY FEEDER FOR BISCUITS

Gravity channels for product loading, each equipped with adjustable lateral sides and adjustable in height for the correct take away of the product from the finger of the infeed chain of the wrapper.



## CARICATORE IN LINEA PER PRODOTTI SINGOLI

Alimentatore in linea composto da una serie di nastri servo motorizzati, che garantiscono un polmone di prodotto senza "contatto" e una successiva fasatura degli stessi sulla catena di alimentazione della confezionatrice.

## IN-LINE FEEDER FOR SINGLE PRODUCT

Automatic in line feeder composed by a series of small belts independently servo driven assuring an accumulation of product without no contact and a subsequent timing among the wrapper's chain lugs.



## CARICATORE IN LINEA PER VASCHETTE

Alimentatore automatico di vaschette in linea composto da rulli folli ad accumulo controllato ed una serie di nastri servo motorizzati per la fasatura del prodotto.

## IN-LINE FEEDER FOR TRAYS

Automatic in line tray feeder composed by idle roller conveyor for a soft accumulation and a series of belts independently servo driven to match the position of each single tray in respect to wrapper's chain lugs.



## CARICATORE A PISTONE PER WAFER

Gruppo a pistoni servo-motorizzati a 4-movimenti completo di dispositivo pneumatico di stop prodotto durante il trasferimento.

## PISTON FEEDER FOR WAFER

4-movement servo driven piston group to transfer the products directly between wrapper's chain lugs, complete with pneumatic device to stop product during transfer.



## CARICATORE A 110° PER WAFER CON CIRCUITO SOVRAPPOSITORE

Alimentatore automatico composto da una serie di nastri servo motorizzati e da un circuito superiore servo motorizzato per il trasferimento dei prodotti ad angolo aperto sulla catena d'alimentazione della confezionatrice.

## OPEN ANGLE FEEDER FOR WAFER WITH OVERLAPPING DEVICE

Automatic feeder composed by a series of small belts independently servo driven and a servo driven upper circuit for transfer at open angle product among the wrapper's chain lugs.



## CARICATORE A 110° PER WAFER

Alimentatore automatico composto da una serie di nastri servo motorizzati per il trasferimento dei prodotti ad angolo aperto sulla catena d'alimentazione della confezionatrice.

## OPEN ANGLE FEEDER FOR WAFER

Automatic feeder composed by a series of small belts independently servo driven and for transfer at open angle product among the wrapper's chain lugs.



## CARICATORE A 110° PER BISCOTTI

Alimentatore automatico composto da una serie di nastri servo motorizzati e da un vomere verticale di accompagnamento per il trasferimento gentile ad angolo aperto dei prodotti sulla catena d'alimentazione della confezionatrice.

## OPEN ANGLE FEEDER FOR BISCUITS

Automatic feeder composed by a series of small independently servo driven belts and a slide motorized belt for gentle insertion of product on the wrapper's chain lugs.



# PFM Zephyr



## Caratteristiche

- Struttura a sbalzo con piastra di separazione.
- 4 assi servomotorizzati.
- 4 coppie di rulli (a freddo, 2 riscaldate, piega alette).
- Predisposizione per saldatura a caldo ed a freddo.
- Svolgimento film servomotorizzato.
- Cambio bobina automatico.
- Mandrini di supporto bobina a bloccaggio pneumatico.
- Pannello tattile a colori.
- Schermo per indicazioni dello stato macchina, diagnostica, dati statistici ed allarmi.
- Parti in contatto con prodotto in acciaio inox.
- Catenaria con nasello di spinta a sbalzo.
- Fococellula di centratura stampa.
- Spazzola motorizzata superiore per evacuazione prodotto.
- Sistema di espulsione confezioni vuote/doppie.
- Serie completa di caricatori.

## Features

- Fully cantilivered frame with separation plate.
- 4 servo driven axis.
- 4 finwheel units (i.e. cold, two heated, fold-over).
- Heat and cold sealing equipment.
- Servo driven unwind feed rollers.
- Automatic film splicer.
- Pneumatic blocking double reel holders.
- Coloured touch screen.
- Display on machine status, diagnostic, production data and alarms.
- Contact product parts in stainless steel.
- Chain with cantilivered pusher fitting.
- Two-way print registration unit.
- Driven top brush at discharge belt.
- Ejector for empty/double packages.
- Complete series of infeed conveyors.

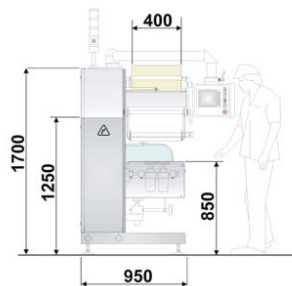
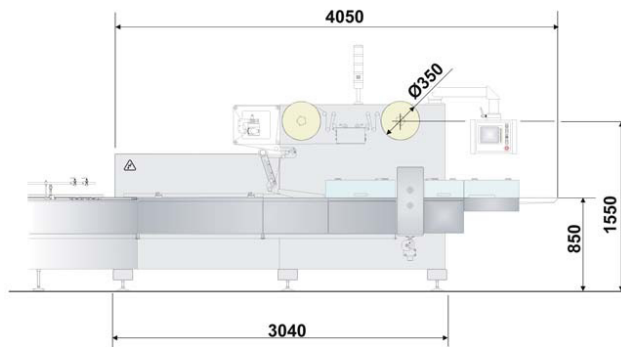


## Technical Data

Velocità confezionamento: Wrapping speed:	fino a 450 ppm up to 450 ppm
Lunghezza passo di taglio: Cut off length:	da 50 a 350 mm from 50 to 350 mm
Altezza prodotto: Product height:	80 mm 80 mm
Larghezza bobina x Diametro bobina x Diametro anima bobina: Reel width x Reel diameter x Core diameter:	400 x 350 x 70-76 mm 400 x 350 x 70-76 mm
Consumo aria: Air consumption:	da 20 a 80 NI/min. from 20 to 80 NI/min.
Consumo elettrico: Power consumption:	9 kW 9 kW
Peso macchina: Machine weight:	1100 - 1300 kg* 1100 - 1300 kg*

\* In funzione della configurazione. - \* Depending on configuration.

PFM si riserva il diritto di modificare i dati tecnici senza preavviso. / PFM reserve the right to make modifications without prior notice.



## Opzioni

- Applicazione di datari e lettori codici.
- Piani raffreddati sui rulli di saldatura longitudinale.
- Catenaria portante.
- Sistema di aspirazione aria.
- Funzione di insuflaggio gas (MPA).
- Funzione No gap, No seal.
- Funzione No product, No paper.
- Sistema di saldatura trasversale Long Dwell.
- Sistema di soffiatura meccanico o ad aria.
- Versione in acciaio inox.

## Options

- Coding and reading device.
- Cooling plate on longitudinal sealing wheels.
- Plate-top chain.
- Vacuum system.
- Modified atmosphere packaging.
- No gap, No seal function.
- No product, No paper function.
- Long Dwell crimper unit.
- Mechanical or air gussting device.
- Full stainless steel version.

## PFM Group: a Network of Packaging Solutions

**PFM Packaging Machinery** è un gruppo industriale costituito da nove aziende: la società madre, **PFM Packaging Machinery**, lavora in collaborazione con **PFM UK Ltd**, con la canadese **PFM Corporation USA & Canada** e con la tedesca **PFM Germany**. Vi sono poi **BG Pack SPA**, con sede a Bergamo, specializzata nella produzione di confezionatrici speciali per confezioni richiudibili; **MBP**, azienda con sede a Mantova, specializzata nella produzione di pesatrici multiteste e confezionatrici verticali, a completamento della gamma di prodotti offerti da **PFM**. L'ultima in ordine di acquisizione è **SPS Italiana Pack Systems**, ritornata nelle mani dei fondatori dopo vari cambi di proprietà. Questa azienda di Novara produce confezionatrici automatiche per prodotti da forno e biscotti. Nel 2006 è stata fondata l'azienda **PFmeccanica** che costituisce un nuovo centro di produzione per componenti meccanici. Nel novembre del 2007 viene fondata **PFM Russia**, la nuova base commerciale e logistica per i mercati dell'Est-Europa. Un altissimo livello di specializzazione delle varie unità produttive, la perfetta integrazione tra i diversi reparti tecnici, che rimangono tuttavia indipendenti, l'organizzazione secondo Vision 2000 dei settori marketing e assistenza sono alcuni dei fattori che hanno portato il Gruppo ad ottenere risultati eccellenti: 280 dipendenti e un fatturato di 64 milioni di Euro nel 2007. Il **Gruppo PFM** soddisfa tutte le esigenze del packaging flessibile in tutte le industrie alimentari e non alimentari ed il suo nome è un punto di riferimento per il mercato mondiale.

**PFM Packaging Machinery** is an industrial group made up of nine companies: the Italian parent company, **PFM Packaging Machinery**, which works alongside the **UK PFM LTD**, Canadian **PFM Corporation USA & Canada**, and German **PFM Germany** companies. **BG Pack SPA**, which is based in Bergamo, specialising in the manufacture of special packaging machines for recloseable packs. **MBP**, based in Mantua, specialise in the production of multi-head weighers and vertical packaging machines thereby completing the range offered by **PFM**. Last in order of acquisition is **SPS Italiana Pack Systems**, which has come back into the hands of those who founded the company after exchanging ownership a number of times: this Company from Novara manufacture automatic handling and packaging machines for baked goods and biscuits, chocolate bars and wafers. In 2006 **PFmeccanica** was founded to form a new production centre for mechanical components. In November 2007 **PFM Russia** was founded, the new commercial and logistic base for the Eastern European markets. An extremely high level of specialisation of the individual manufacturing units, perfect integration between the individual technical departments, which also remain independent, Vision 2000 organisation of marketing and after-sales areas, are a few of the factors which have helped the Group achieve major results: 280 employees and a turnover of 64 million Euros in 2007. The **PFM Group** meets all the requirements of flexible packaging in all the food and non food industries and has made a major name for itself on the world market.

**PFM Group**  
Network of Packaging Solutions

[www.pfm.it](http://www.pfm.it)



**PFM S.p.A.**  
PACKAGING MACHINERY  
ITALIAN HEADQUARTERS

Via Pasubio, 49  
36036 TORREBELVICINO  
(VI) ITALY

Tel: (+39) 0445. 66.22.00  
Fax: (+39) 0445. 570.175

[www.pfm.it](http://www.pfm.it)  
[pfm@pfm.it](mailto:pfm@pfm.it)



**PFM**  
PACKAGING MACHINERY LTD  
UNITED KINGDOM

PFM House, 2  
Pilgrim Way, Stanningley  
LEEDS - LS28 6LU  
UNITED KINGDOM

Tel: +44 (0) 113. 23.93.401  
Fax: +44 (0) 113. 23.93.402

[www.pfmuk.com](http://www.pfmuk.com)  
[pfm@pfmuk.com](mailto:pfm@pfmuk.com)



**PFM**  
PACKAGING MACHINERY CORP.  
USA & CANADA

1271, Ringwell Ave.  
NEWMARKET  
ONTARIO CANADA L3Y 7V1

Tel: (+1) 905. 836.6709  
Fax: (+1) 905. 836.7763

[www.pfmusa.com](http://www.pfmusa.com)  
[info@pfmusa.com](mailto:info@pfmusa.com)



**PFM**  
PACKAGING MACHINERY  
GERMANY

GewerbestraÙe, 14  
D-21279 HOLLENSTEDT  
GERMANY

Tel: (+49) 4165. 221.921  
Fax: (+49) 4165. 221.922

[www.pfmgermany.de](http://www.pfmgermany.de)  
[info@pfmgermany.de](mailto:info@pfmgermany.de)



**OOO "PFM Russia"**  
PACKAGING MACHINERY  
PFM PACKAGING GROUP

Ul. Garibaldi, 36  
117418 MOSCOW  
RUSSIA

Tel: (+7) 495. 33.11.911  
Fax: (+7) 495. 71.83.766

[moscowpfm@yandex.ru](mailto:moscowpfm@yandex.ru)



**BG PACK S.p.A.**  
PACKAGING MACHINERY  
PFM PACKAGING GROUP

Via C. A. Dalla Chiesa, 13  
24048 TREVIOLO (BG)  
ITALY

Tel: (+39) 035. 20.31.22  
Fax: (+39) 035. 20.31.25

[www.bgpack.it](http://www.bgpack.it)  
[bgpack@bgpack.it](mailto:bgpack@bgpack.it)



**MBP S.r.l.**  
MULTIHEAD WEIGHERS  
PFM PACKAGING GROUP

Via Toscanini, 48/B  
46043 CASTIGLIONE  
DELLE STIVIERE (MN)  
ITALY

Tel: (+39) 0376. 638.479  
Fax: (+39) 0376. 670.727

[www.mbp.it](http://www.mbp.it)  
[info@mbp.it](mailto:info@mbp.it)



**SPS ITALIANA PACK**  
SYSTEMS S.p.A.  
PFM PACKAGING GROUP

Via Salvemini, 23  
28012 CRESSA (NO)  
ITALY

Tel: (+39) 0322. 861.100  
Fax: (+39) 0322. 861.122

[www.spspack.com](http://www.spspack.com)  
[info@spspack.com](mailto:info@spspack.com)



**PFmeccanica**  
COMPONENTS PRODUCTION CENTRE  
PFM PACKAGING GROUP

Via Casa Celeste, 7  
36014 SANTORSO (VI)  
ITALY

Tel: (+39) 0445. 570.134  
Fax: (+39) 0445. 570.175

[www.pfm.it](http://www.pfm.it)  
[pfm@pfm.it](mailto:pfm@pfm.it)